



R-1コントローラー

取扱説明書

R-1

この度は「R-1コントローラー」をお買い求め頂きありがとうございます。ご使用前に、この取扱説明書をよくお読みのうえ、本製品を安全にお使い下さい。この取扱説明書は本製品のそばなどに保管して、いつでも見られるようにしてください。

製品の特徴

本製品はケーブルに「Rends」と書かれたR-1アタッチメントまたは拡張ユニットを接続することで、その電源と操作パネルの役割を果たします。

1.データ型アタッチメント制御

各アタッチメントに内蔵されるICチップからデータを読み出し、製品の特性に合わせた最適な動きを表現することができます。

2.アドバンス電源回路

電池駆動に最適化された電源回路を組み込み、省エネを実現。パワーとエネルギーバランスを分析し、電池の能力を最大限に引き出します。

3.便利な保管

テレビのリモコンと同じように、電源スイッチを切った後は電池を取り外すことなくそのまま保管することができます。その際の消費電流は自然放電と同等レベルに抑えています。

4.高い汎用性

アタッチメントの他に拡張ユニットを接続することで、自由性の高い遊び方を提案できます。

5.電圧チェック機能

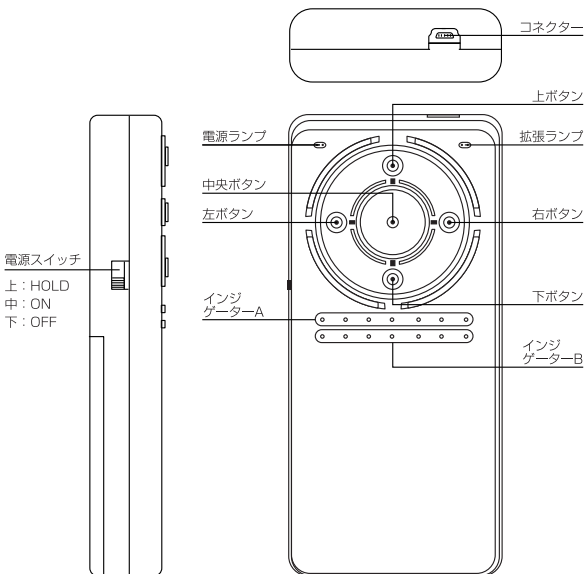
電源スイッチを入れた状態のまま30秒間待つと電圧チェッカーが作動します。

電圧が低下していると電源ランプが低速点滅でお知らせします。

※本製品のみでは楽しむことができません。

※R-1アタッチメントまたは拡張ユニットは別売りです。

各部の説明



<R-1アタッチメントとの接続>

R-1アタッチメントのソケットを、R-1コントローラー上部のコネクターに差し込んでください。

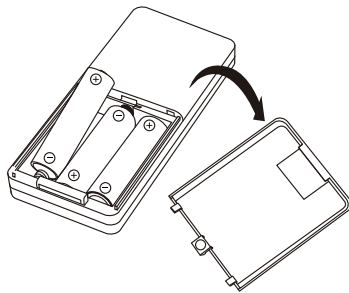
R-1の電源ランプが点滅から点灯に変わりましたら接続完了のサインです。

なお、R-1アタッチメントを付け替えるときは、データの再取得をする必要がありますので必ず電源を入れなおしてからお使い下さい。

快適にお使いいただくために (重要)

R-1アタッチメントの多くは細かな表現から電池・モーターの限界点まで到達させるダイナミック(高出力)な表現も得意とします。この高出力では電池の消耗が極端に早く、R-1アタッチメントによっては電池残量の不足による表現の乱れ等を起こす場合があります。R-1アタッチメントの能力を最大限に引き出すためには、早めの電池交換をお勧めいたします。

電池と電源ランプ



△注意
乾電池を使用する場合は、+極/−極の向きに注意してください。また、新旧乾電池を一緒に使用したり、異なるメーカーや種類の異なる電池を混ぜて使用しないでください。乾電池が液漏れ・破損する危険がありますので、これらのことは絶対に行わないでください。

<電源ランプについて>

高速点滅①	R-1アタッチメントのケーブルが差し込まれていない状態を示す
高速点滅②	多くの電流が流れている状態を示す
低速点滅	電池残量が少ない状態を示す
消灯	電源が入っていない、または電池残量不足により作動できない状態を示す

△警告

以下の注意を守らないと、火災・感電による死亡や大けがの原因になります。

- ・お客様ご自身での分解・修理・改造は行わないで下さい。
- ・本製品を湿気・埃の多い場所や、油煙・湯気のある場所には置かないで下さい。また、本製品の内部に水や異物を入れないようにして下さい。
- ・お客様が本製品を使用中に体の異常を感じた場合は、即座に使用を中止して医師の診断を受けてください。

△注意

以下の注意を守らないと、けがをしたり周辺の家財に損害を与えることがあります。

- ・本製品を放り投げたり、人や物にぶつけないで下さい。
- ・本製品の上に物を置いたり、床に放置したり、不安定な場所に置かないで下さい。
- ・本製品に強い衝撃を与えないで下さい。
- ・本製品の端子部を直接手で触らないで下さい。
- ・お手入れの際には乾いた柔らかい布で軽く拭いてください。またベンジン、シンナー等の薬品を使用するお手入れは行わないで下さい。
- ・長期間使用しない場合は、必ず電池を外してから保管ください。

トラブルシューティング

R-1アタッチメントが動かない	1.電源スイッチがHOLD(スイッチの上)になっていませんか? 電源スイッチをON(スイッチの真ん中)に合わせてください。 2.R-1アタッチメントが正しく接続されていますか? R-1アタッチメントの接続を確認してください。
電源ランプが点灯しない	1.電池の残量が少なくありませんか? 電池の交換をしてください。 2.電池の向きが間違っていないですか? 電池の向きを確認してください。
電源ランプが点滅している	電源ランプは消灯・点滅速度により、電池の残量告知等を表します。電池と電源ランプに記載の<電源ランプについて>の表をご確認ください。