



A10サイクロン

取扱説明書



この度は「A10サイクロン」をお買い求め頂きありがとうございます。ご使用前に、この取扱説明書をよくお読みのうえ、本製品を安全にお使い下さい。この取扱説明書は本製品のそばなどに保管して、いつでも見られるようにしてください。

製品の特徴

本製品はR-1コントローラーに接続することで楽しむことができます。

1.本格的な回転運動

力強い回転と高速回転が得られるよう調整された、独自設計の新モータを使用しています。

2.豊富なアクセサリ

別売のアクセサリを使用することで、ユーザーの希望どおりにカスタマイズすることができます。またインナーカップを交換することで全く異なる新しい刺激を体感できますので、長くご愛用頂けます。

※アクセサリの詳細は<http://www.rends.jp/>よりご参照ください。

3.メンテナンス性

5つのパーツに細かく分解して洗浄出来ますので、いつでも清潔にご利用頂けます。

4.パワーバッテリー

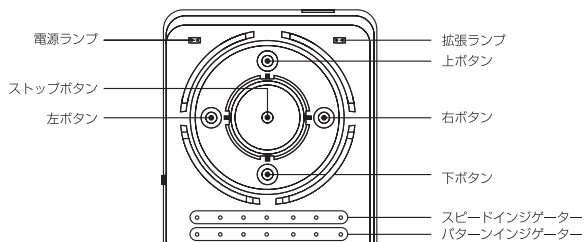
モータの性能を引き出すために、また長時間の使用を可能とするパワーバッテリー（単二電池3本使用）を採用しました。

※本製品単体では作動しません。

※R-1コントローラーは別売りです。

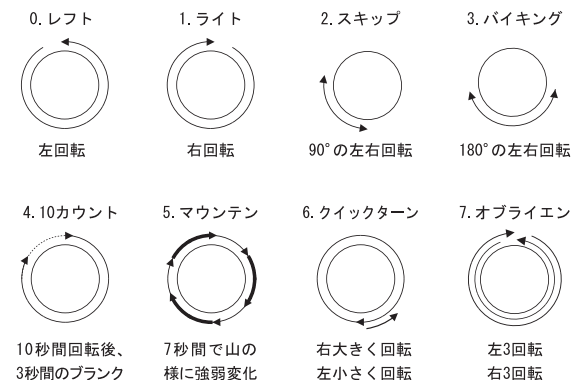
使用方法

■ R-1コントローラー操作方法



| | |
|---------|----------------------|
| 上ボタン | 回転スピードが速くなります。 |
| 下ボタン | 回転スピードが遅くなります。 |
| 左ボタン | 回転パターンが変化します。 |
| 右ボタン | 回転パターンが変化します。 |
| ストップボタン | ボタンを押している間、回転が停止します。 |

■ 8つの回転パターン



快適にお使いいただくために（重要）

お客様の様々な好みにお応えできるよう、ボタンの選択によっては想像以上に力強く速い回転を行います。

ご使用前は指などで事前に確認頂きますようお願いいたします。

対象物を強く奥へ突きますと、インナーカップのゴムが破損する可能性があります。とて危険な状態となります。

ゴムの底面に負荷を掛けるような過度の挿入はおやめください。

ご使用前にはインナーカップのゴム内部に、大量の潤滑剤を塗布頂きますようお願いいたします。

長時間のご使用は対象物へ大きな負担となります。計画的にお使い頂きますようお願いいたします。

⚠警告

以下の警告を守らないと、火災・感電による死亡や大けがの原因になります。

- ・お客様ご自身での分解・修理・改造は行わないで下さい。
- ・本製品を湿気・埃の多い場所や、油煙・湯気のある場所には置かないで下さい。また、本製品の内部に水や異物を入れないようにして下さい。
- ・お客様が本製品を使用中に体の異常を感じた場合は、即座に使用を中止して医師の診断を受けてください。

⚠注意

以下の注意を守らないと、火災・感電による死亡や大けがの原因になります。

- ・本製品を放り投げたり、人や物にぶつけないで下さい。
- ・本製品の上に物を置いたり、床に放置したり、不安定な場所に置かないで下さい。
- ・本製品に強い衝撃を与えないで下さい。
- ・本製品の端子部を直接手で触らないで下さい。
- ・お手入れの際には乾いた柔らかい布で軽く拭いてください。またベンジン、シンナー等の薬品を使用するお手入れは行わないで下さい。

トラブルシューティング

| | | |
|----------------------|---------------------------------------------------------------------------------------------------------------------------------------------------------------------------------------------------------------------------------------------------------------------------------|--|
| A10サイクロンが動かない | <p>1.R-1コントローラーの電源スイッチがHOLD(スイッチの上)になっていませんか？電源スイッチをON(スイッチの真ん中)に合わせてください。</p> <p>2.R-1コントローラーに正しく接続されていますか？R-1コントローラーの接続を確認してください。</p> <p>3.パワーバッテリーの電極が接触されていない可能性があります。右図のようにパワーバッテリーの電極同士が接触する様、パワーバッテリーの蓋にある金具を少し外側に出すように調整してください。 ※金具を外に出し過ぎてしまうと、蓋が閉まらない場合があります。</p> | |
| パターン・スピード表現が適切でない | 電池の残量が少なくなりませんか？電池の交換をしてください。 | |
| ボタンを押しても動かない、操作がおかしい | 電池の残量が少なくなりませんか？もしくはソフト制御が動いた可能性があります。コントローラーの電源を入れ直すが、コントローラーの電池を入れ直してください | |
| 高いキーンとした音がする | モータが制御されたときに発する音で、不具合ではありません。 | |

本品はジョークグッズとして製造・販売しています。お遊び（お使い）になる際は自己責任となります。万一、本品使用により生じた損害や逸失利益、または第三者からのいかなる請求についても、一切責任を負えませんのでご了承ください。



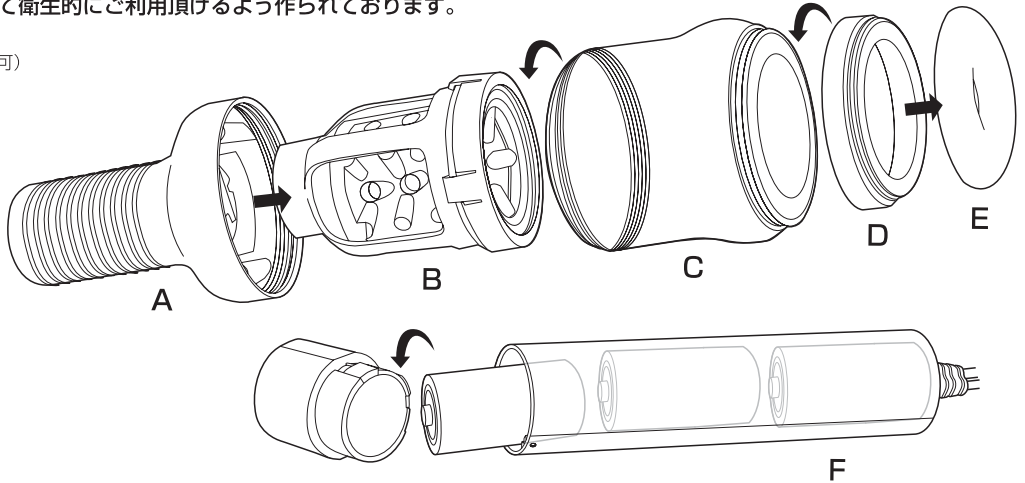
A10サイクロン メンテナンス

R-1

各パーツの名称

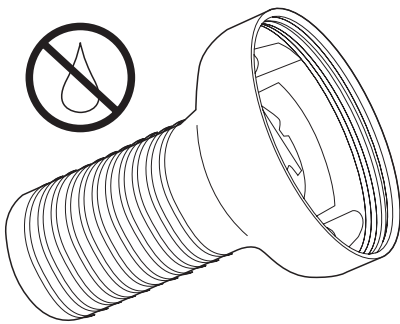
A10サイクロンは大きく5つのパーツに分けることができますので、隅々まで洗浄が行えて衛生的にご利用頂けるよう作られています。

- A：ハンドル（水洗い不可）
- B：インナーカップ
- C：アウターカップ
- D：スパーサー
- E：フロントゴム
- F：電池ボックス

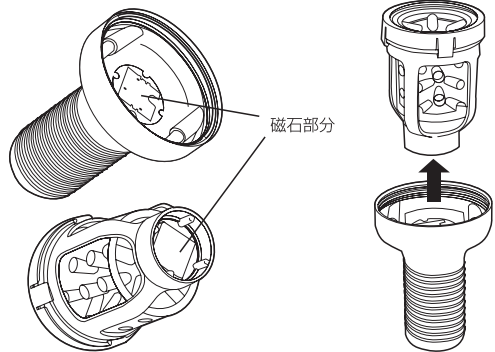


メンテナンス

各パーツの接続は直感的に組み立てることができますが、2点だけ注意点を補足いたします。



“ハンドル”は水に濡れないようご注意ください。



“インナーカップ”と“ハンドル”の接続は磁石になっています。やや強めの力で引き抜くように外してください。

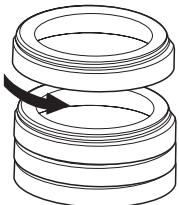
アクセサリーの接続方法

A10サイクロンは様々な別売りアクセサリを用いてカスタマイズすることができます。

●スパーサー

対象物サイズに合わせて全長を長くすることができます。

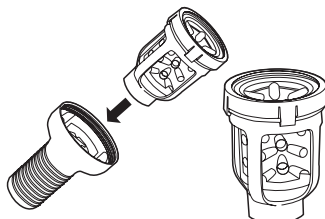
Dのスパーサーに接続するように用いる。



●インナーカップ

対象物に嗜好の異なる様々な刺激を与えることができます。

Bのインナーカップを交換して用いる。



●フロントゴム

対象物サイズに合わせて、ゴムの内径を変えることができます。

Eのフロントゴムを交換するように用いる。

